

QUBO SQUARE 51

COD QS07151101

Consolle incasso 71

Recessed console 71

monoforo / one tap hole

Disponibilità colori



cod. 01
Bianco Lucido
White Gloss



cod. 51
Bianco Opaco
White Matt



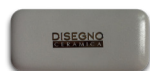
cod. 52
Nero Opaco
Black Matt



cod. 02
Nero Lucido
Black Gloss



cod. 53
Grigio Bromo
Grey Bromine



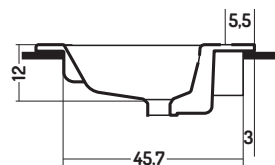
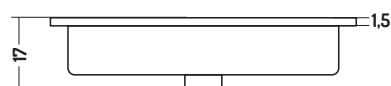
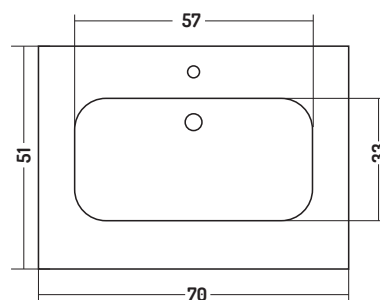
cod. 56
Grigio Perla
Pearl Grey



cod. 55
Castoro
Beaver



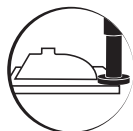
cod. 54
Tortora
Turtle-Dove



Caratteristiche



Smalto
Antibatterico
Antibacterial
Glaze



Lavabo
Rettificato
Grind Basin



Facilità di pulizia
Easy to Clean

DISEGNO CERAMICA SRL

Via del Bocciodromo snc
01035 Gallese Scalo (VT) ITALY

Tel. +39.0761.496725
Fax +39.0761.496726

info@disegnoceramica.com

Ufficio Commerciale ITALIA

giacinta@disegnoceramica.com
annamosi@disegnoceramica.com

Ufficio Export

novella@disegnoceramica.com
natalie@disegnoceramica.com

Ufficio Tecnico

ufficiotecnico@disegnoceramica.com