



HIDRA
CERAMICA

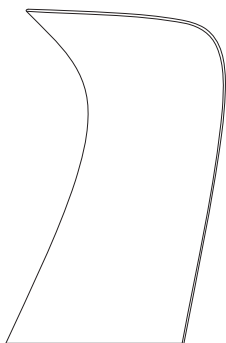


I S T R U Z I O N I D I M O N T A G G I O A S S E M B L Y I N S T R U C T I O N S

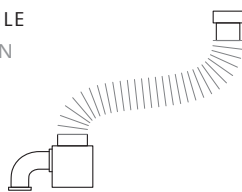
ELEMENTI PRESENTI NELLA CONFEZIONE

YOU CAN FIND THE FOLLOWING PIECES INSIDE THE BOX

LAVABO
WASHBASIN



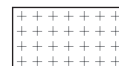
SIFONE FLESSIBILE
FLEXIBLE SIPHON



PILETTA
DRAIN

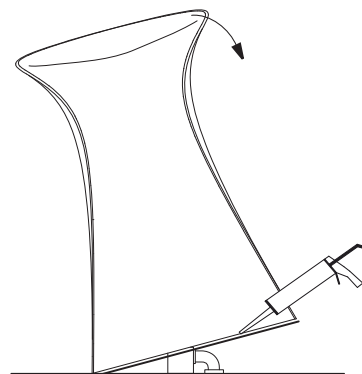
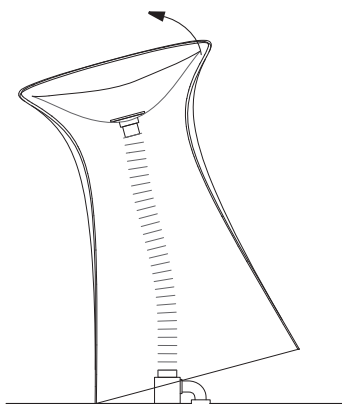
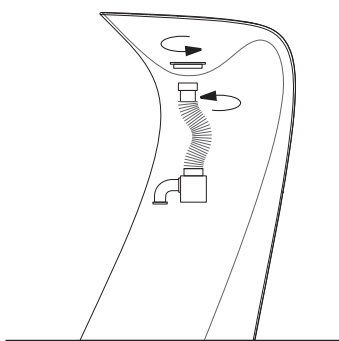


PAGLIETTA PER LA PULIZIA
ABRASIVE SPONGE FOR CLEANING



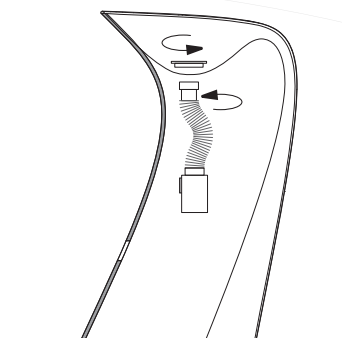
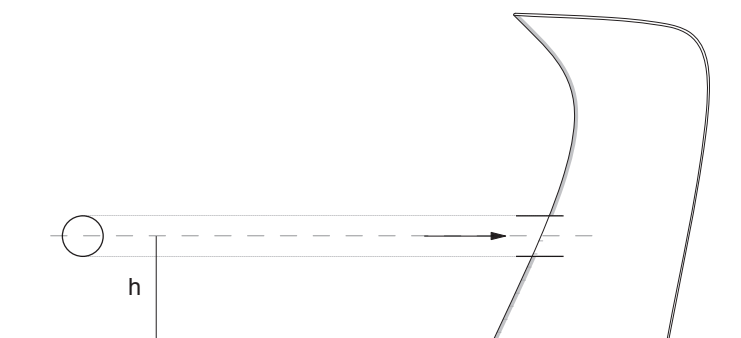
INSTALLAZIONE CENTROSTANZA / SCARICO A PAVIMENTO

HOW TO INSTALL THE WASHBASIN / FLOOR WASTE-PIPE



1. SDRAIARE IL LAVABO SUL PAVIMENTO E INSTALLARE IL SIFONE. DURANTE IL PROCESSO, PER EVITARE SCHEGGIATURE AGLI ANGOLI, SI CONSIGLIA DI APPOGGIARLO SU UN FOGLIO DI CARTONE. FISSARE LA PILETTA AL SIFONE FLESSIBILE. LAY DOWN THE WASHBASIN TO INSTALL THE SIPHON. TAKE CARE OF USING A CARDBOARD SHEET TO AVOID SPLINTERING THE WASHBASIN. CONNECT THE DRAIN TO THE SIPHON.
2. RIALZANDO IL LAVABO, COLLEGARE IL SIFONE ALLA BRAGA DI SCARICO A PAVIMENTO. CONNECT THE SIPHON TO THE FLOOR DRAINING PIPE WHEN YOU LIFT UP THE WASHBASIN.
3. SOLLEVARE IL LAVABO SU UN LATO E SILICONARE LA BASE DEL LAVABO PRIMA DI APPOGGIARLO A PAVIMENTO; TOGLIERE IL SILICONE IN ECCESSO. USE SILICONE TO SEAL THE BASE OF THE WASHBASIN; TAKE AWAY THE SILICONE IN EXCESS.
4. INSTALLARE LA RUBINETTERIA A PAVIMENTO. INSTALL THE FLOOR TAP.

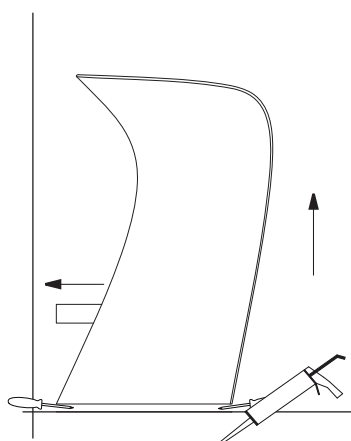
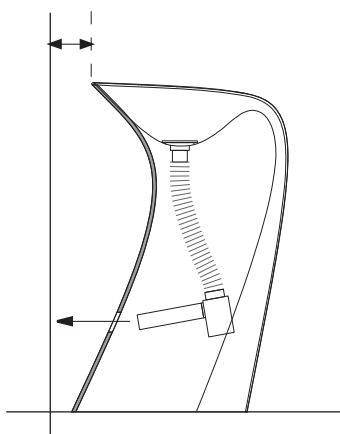
INSTALLAZIONE A PARETE / SCARICO A MURO HOW TO INSTALL THE WASHBASIN / WALL WASTE-PIPE



1. MISURARE L'ALTEZZA DELLO SCARICO A MURO (H). MEASURE THE WALL DRAINING HIGHT (H).

2. FORARE CON LA FRESA A TAZZA DIAMETRO 50 MM IL RETRO DEL LAVABO IN CORRISPONDEZA DELL'ALTEZZA DELLO SCARICO A PARETE. OPEN A HOLE OF 50 MM OVER THE BACK SIDE, KEEPING THE SAME HIGHT OF THE WALL DRAINING.

3. FISSARE IL SIFONE FLESSIBILE ALLA PILETTA CONNECT THE DRAIN TO THE SIPHON.



4. FISSARE UN TUBO CROMATO AL SIFONE, E SPINGERLO ALL'ESTERNO DEL LAVABO. POSIZIONARE IL LAVABO ALLA DISTANZA DESIDERATA DAL MURO. CONNECT A METAL TUBE TO THE SIPHON AND PULL IT OUTSIDE THE WASHBASIN. PLACE THE WASHBASIN AT THE SELECTED DISTANCE FROM THE WALL.

5. UTILIZZANDO DEI CUNEI (TIPO 2 CACCIAVITI) SOLLEVARE IL LAVABO QUANTO BASTA PER POSIZIONARE IL SILICONE ALLA BASE; TOGLIERE I SUPPORTI E IL SILICONE IN ECCESSO. FISSARE IL TUBO CROMATO ALLO SCARICO A PARETE. LIFT THE WASHBASIN USING 2 LEVERS (FOR EXAMPLE 2 SCREWDRIVERS) TO PUT THE SILICONE ON THE BASE OF WASHBASIN; TAKE AWAY THE LEVERS AND THE SILICONE IN EXCESS. CONNECT THE TUBE TO THE WALL DRAINING.

6. INSTALLARE LA RUBINETTERIA A MURO. INSTALL THE WALL TAP.