

KIUB

KSP100 + KI100

HIDRA

STRUTTURA 100- COMPOSIZIONE PIANI

LAVABO ESCLUSO

Structure 100 + shelves

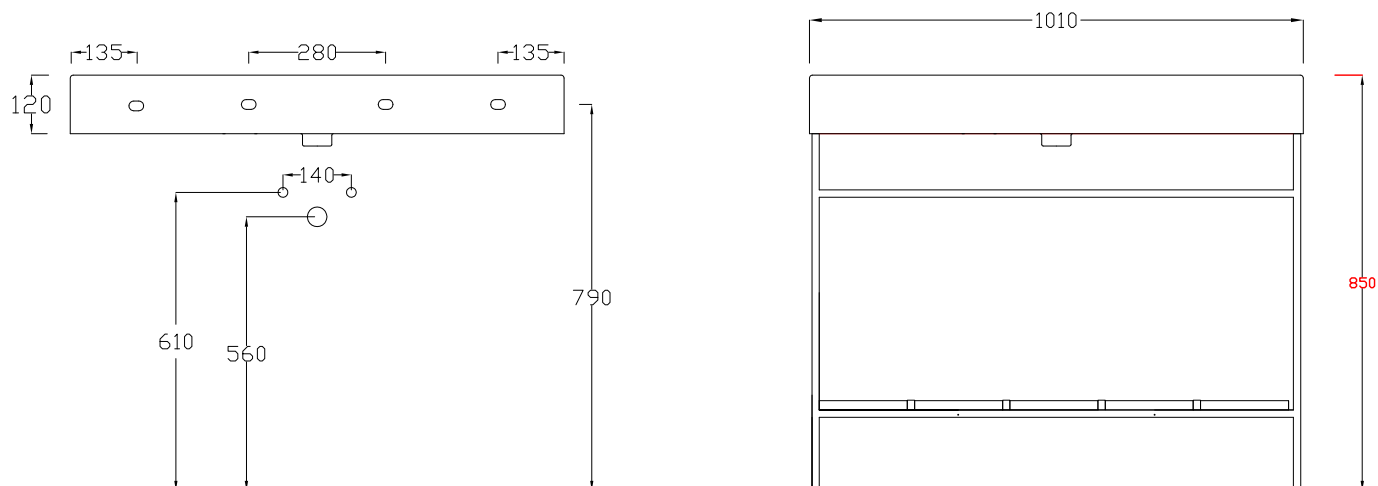
Washbasin not included

STRUTTURA IN METALLO VERNICIATO

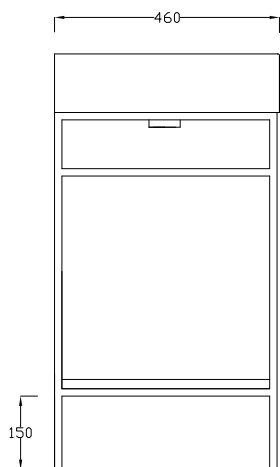
STRUCTUR MADE IN PAINTED METAL



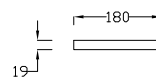
VISTA FRONTALE / FRONT VIEW



VISTA LATERALE / SIDE VIEW



PIANO / SHELF



ATTENZIONE:

Le misure possono subire delle variazioni, dovute ad usura stampi e a variazioni delle caratteristiche delle materie prime che compongono l'impasto. Hidra si riserva il diritto di apportare in qualsiasi momento modifiche tecniche, costruttive e dimensionali utili al miglioramento della produzione. Consultare www.hidra.it per eventuali aggiornamenti.

ATTENTION:

Size could change for the use of the moulds or for the changes of first material used in the mixture. Hidra reserves the right to make at any time technical, construction and dimensional changes, useful to improve production. Consult www.hidra.it for updates

STRUTTURA 100 - COMPOSIZIONE PIANI

LAVABO ESCLUSO

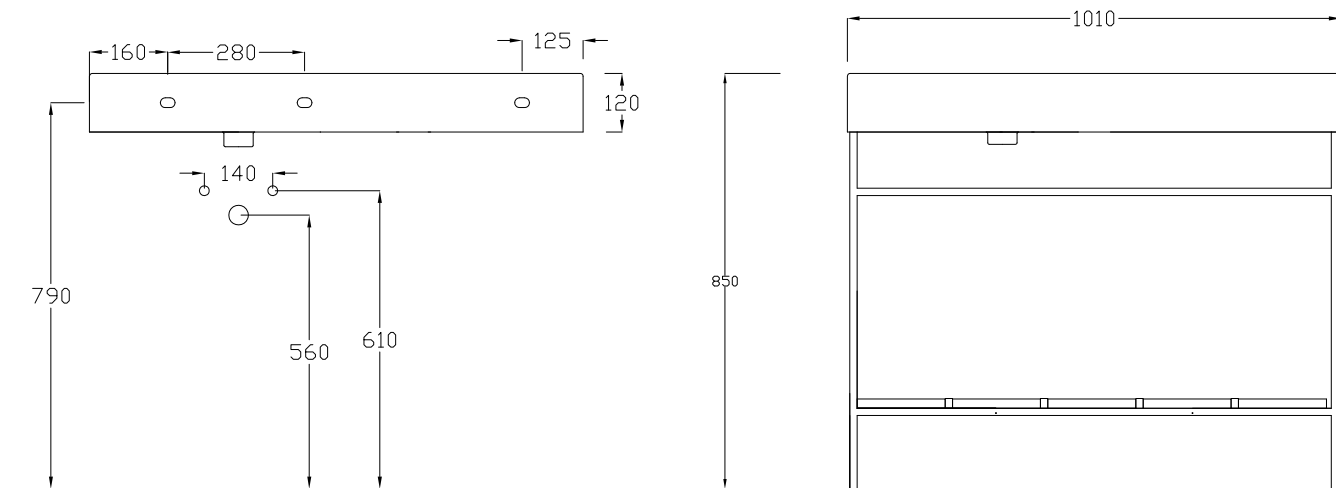
Structure 100 + shelves

Washbasin not included

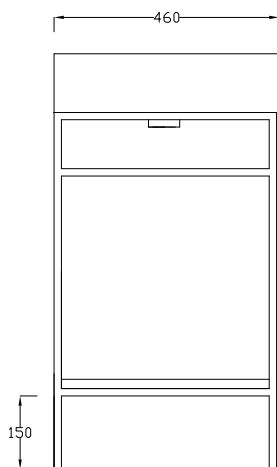
STRUTTURA IN METALLO VERNICIATO

STRUCTUR MADE IN PAINTED METAL

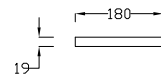
VISTA FRONTALE / FRONT VIEW



VISTA LATERALE / SIDE VIEW



PIANO / SHELF



ATTENZIONE:

Le misure possono subire delle variazioni, dovute ad usura stampi e a variazioni delle caratteristiche delle materie prime che compongono l'impasto. Hidra si riserva il diritto di apportare in qualsiasi momento modifiche tecniche, costruttive e dimensionali utili al miglioramento della produzione. Consultare www.hidra.it per eventuali aggiornamenti.

ATTENTION:

Size could change for the use of the moulds or for the changes of first material used in the mixture. Hidra reserves the right to make at any time technical, construction and dimensional changes, useful to improve production. Consult www.hidra.it for updates

STRUTTURA 100 - COMPOSIZIONE PIANI

LAVABO ESCLUSO

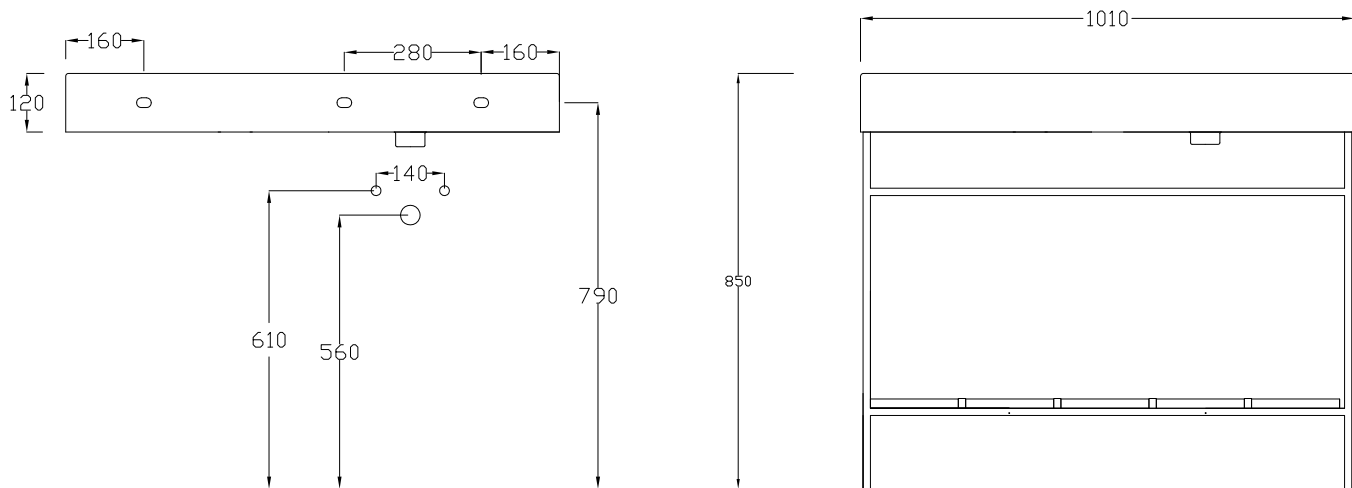
Structure 100 + shelves

Washbasin not included

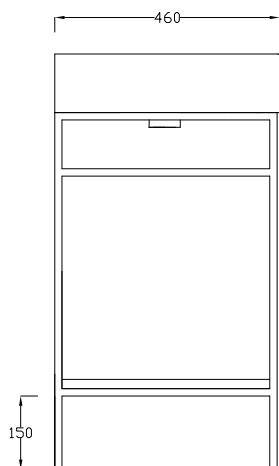
STRUTTURA IN METALLO VERNICIATO

STRUCTUR MADE IN PAINTED METAL

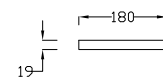
VISTA FRONTALE / FRONT VIEW



VISTA LATERALE / SIDE VIEW



PIANO / SHELF



ATTENZIONE:

Le misure possono subire delle variazioni, dovute ad usura stampi e a variazioni delle caratteristiche delle materie prime che compongono l'impasto. Hidra si riserva il diritto di apportare in qualsiasi momento modifiche tecniche, costruttive e dimensionali utili al miglioramento della produzione. Consultare www.hidra.it per eventuali aggiornamenti.

ATTENTION:

Size could change for the use of the moulds or for the changes of first material used in the mixture. Hidra reserves the right to make at any time technical, construction and dimensional changes, useful to improve production. Consult www.hidra.it for updates