

## STRUTTURA SOSPESA 100 + PIANO SUPERIORE + CASSETTO 96

LAVABO SP17 ESCLUSO

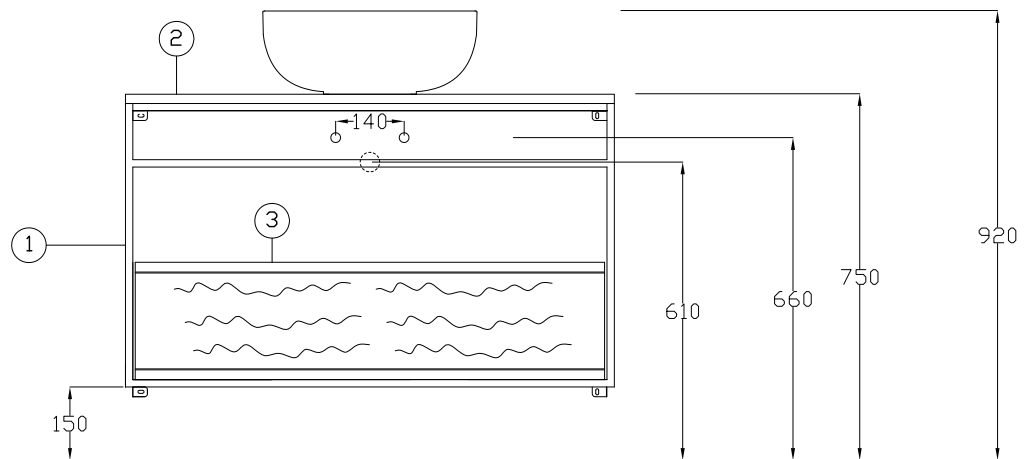
Wall hung Structure 100 + TOP shelf + drawer 96

Washbasin SP17 not included

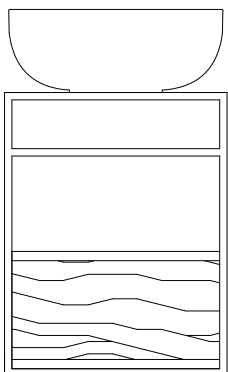
IL PIANO NON E' FORATO, PERMETTENDO AL CLIENTE DI SCEGLIERE LA POSIZIONE DEL LAVABO. FORARE CON FRESA A TAZZA PER LEGNO.

SHELF IS NOT PRE-HOLED, ALLOWING THE CUSTOMER TO CHOOSE THE POSITION OF THE WASHBASIN. MAKING THE HOLE WITH HOLE SAW.

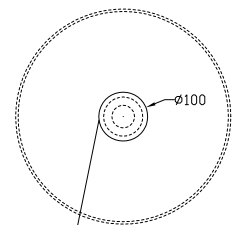
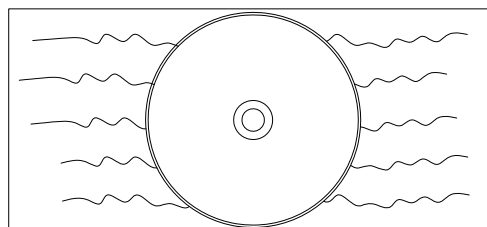
VISTA FRONTALE / FRONT VIEW



VISTA LATERALE / SIDE VIEW



VISTA SUPERIORE / TOP VIEW



FORO CONSIGLIATO SU PIANO  
RECOMMENDED HOLE

### ATTENZIONE:

Le misure possono subire delle variazioni, dovute ad usura stampi e a variazioni delle caratteristiche delle materie prime che compongono l'impasto. Hidra si riserva il diritto di apportare in qualsiasi momento modifiche tecniche, costruttive e dimensionali utili al miglioramento della produzione. Consultare [www.hidra.it](http://www.hidra.it) per eventuali aggiornamenti.

### ATTENTION:

Size could change for the usure of the moulds or for the changes of first material used in the mixture. Hidra reserves the right to make at any time technical, construction and dimensional changes, useful to improve production. Consult [www.hidra.it](http://www.hidra.it) for updates

SPS100(1) + KPS(2) + KC96(3) + SP17

## STRUTTURA 100 + PIANO SUPERIORE + CASSETTO 96

LAVABO SP17 ESCLUSO

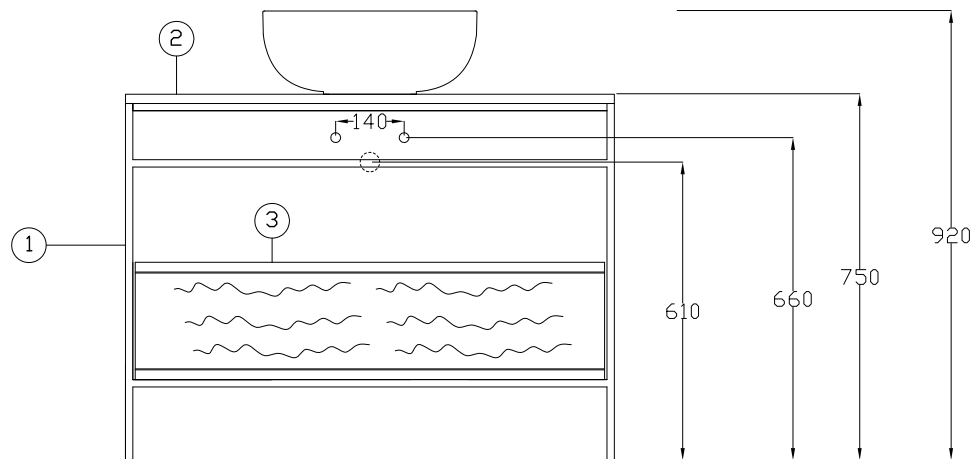
Structure 100 - TOP shelf + drawer 96

Washbasin SP17 not included

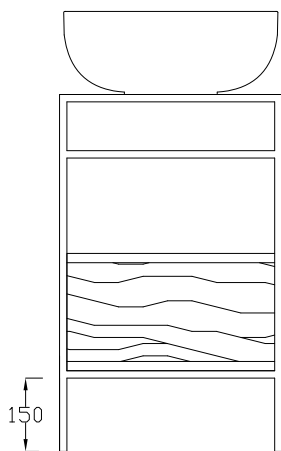
IL PIANO NON E' FORATO, PERMETTENDO AL CLIENTE DI SCEGLIERE LA POSIZIONE DEL LAVABO, FORARE CON FRESA A TAZZA PER LEGNO.

SHELF IS NOT PRE-HOLED, ALLOWING THE CUSTOMER TO CHOOSE THE POSITION OF THE WASHBASIN. MAKING THE HOLE WITH HOLE SAW.

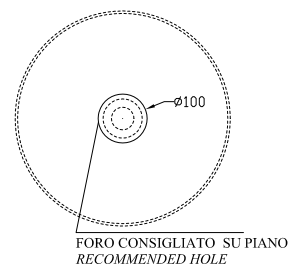
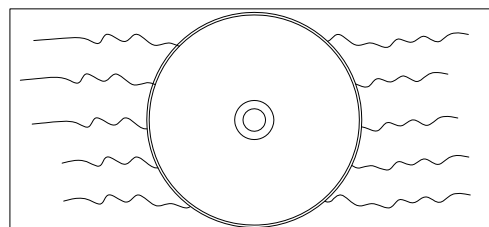
VISTA FRONTALE / FRONT VIEW



VISTA LATERALE / SIDE VIEW



VISTA SUPERIORE / TOP VIEW



### ATTENZIONE:

Le misure possono subire delle variazioni, dovute ad usura stampi e a variazioni delle caratteristiche delle materie prime che compongono l'impasto. Hidra si riserva il diritto di apportare in qualsiasi momento modifiche tecniche, costruttive e dimensionali utili al miglioramento della produzione. Consultare [www.hidra.it](http://www.hidra.it) per eventuali aggiornamenti.

### ATTENTION:

Size could change for the usure of the moulds or for the changes of first material used in the mixture. Hidra reserves the right to make at any time technical, construction and dimensional changes, useful to improve production. Consult [www.hidra.it](http://www.hidra.it) for updates